

(GLD)LW12系列万能转换开关

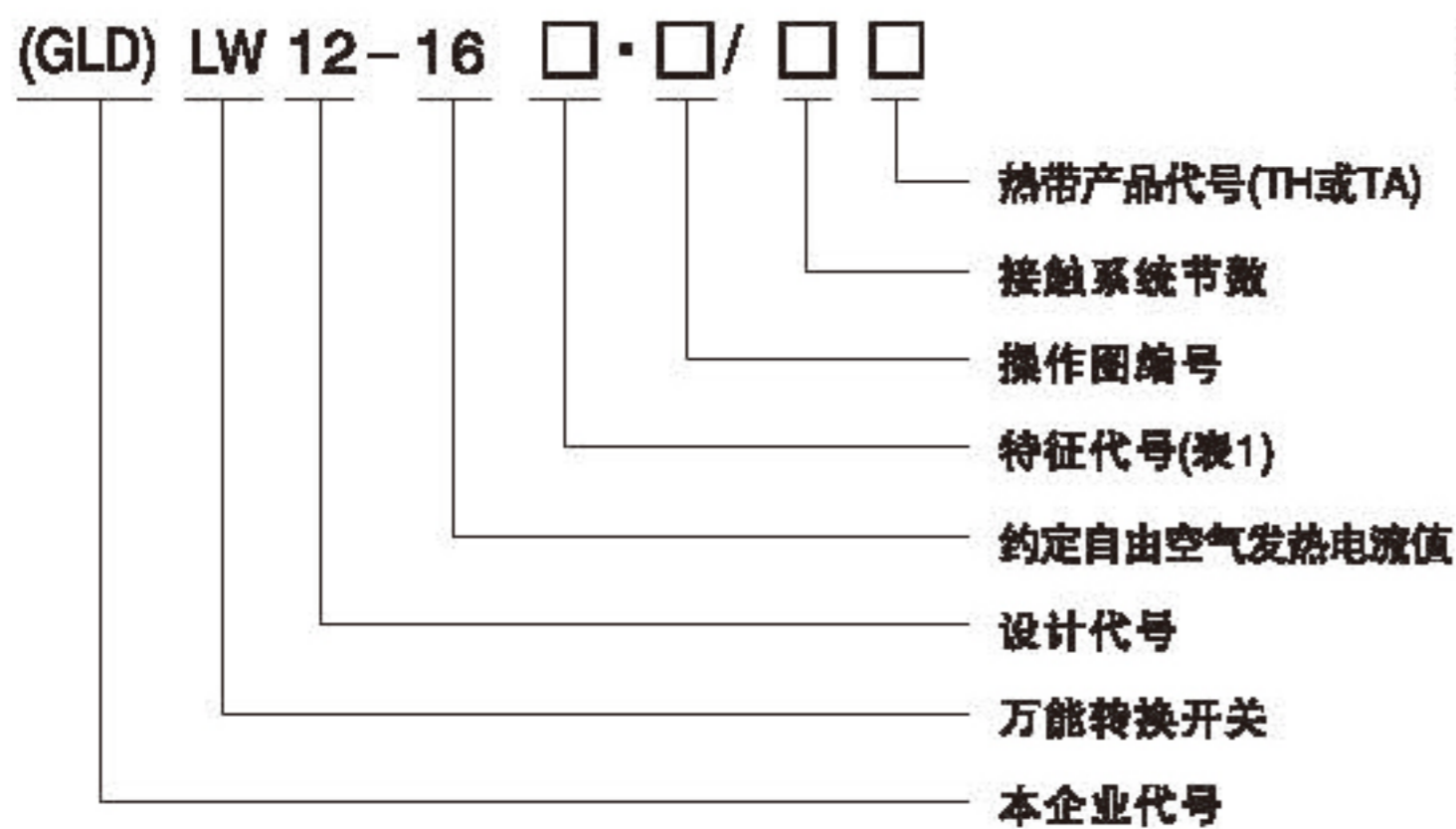
适用范围

(GLD)LW12系列万能转换开关主要用于交流50Hz、额定工作电压至380V及以下，直流电压220V及以下的电路中转换电气控制线路和电气测量仪表，也可直接控制5.5kW及以下的三相鼠笼型异步电动机。

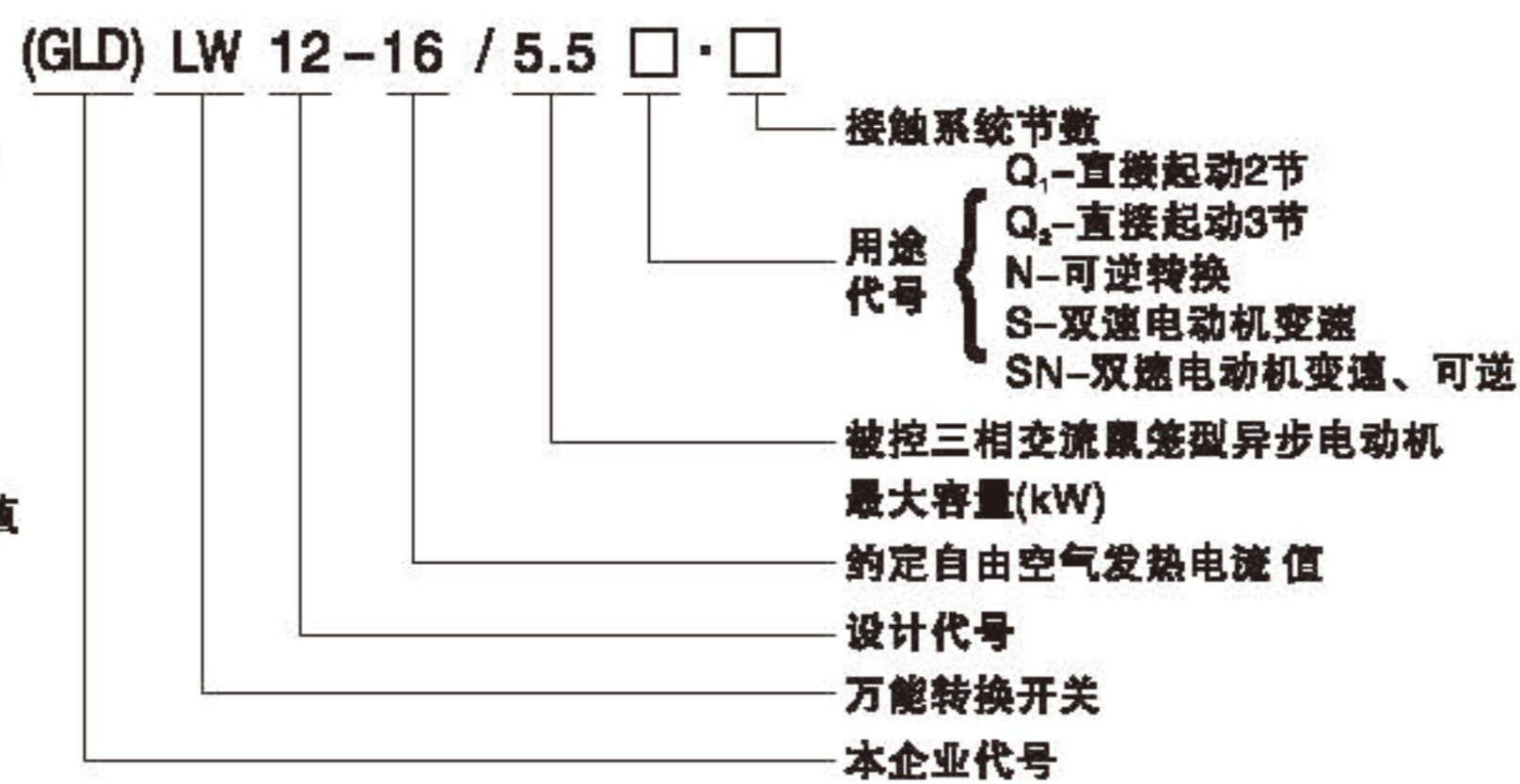
符合标准:GB14048.5-2001。

产品型号及其含义

● 主令控制用转换开关的型号及含义



● 直接控制电动机用转换开关的型号及含义



分类

- 按用途分有主令控制用转换开关和直接控制电动机用转换开关。
- 按操作方式分有定位型、自复型、定位自复型和定位自复带闭锁半装置型。
- 按接触系统分：主令控制用转换开关有1~12节、共12种；直接控制电动机用转换开关主要有2节、3节、4节和6节，共4种。
- 按操作方式分有30°、45°、60°和90°四种。
- 按操作方式与操动器位置组合如右表所示。

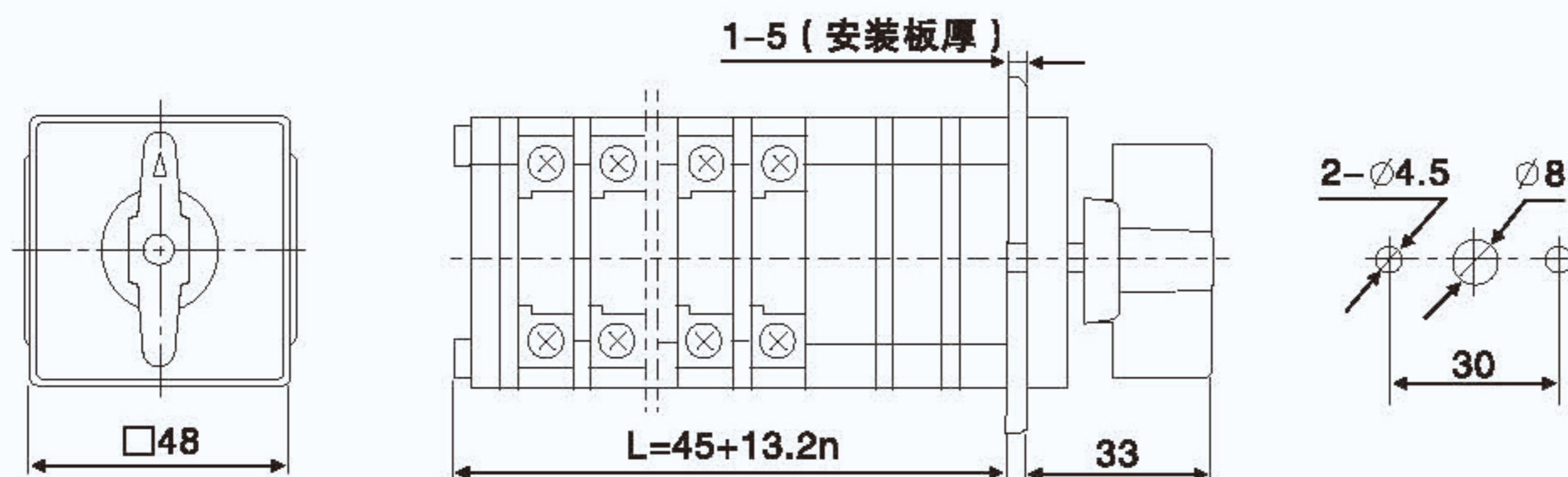
主要技术参数

	U _i V	I _{th} A	U _e V	I _e A	机械寿命次	电寿命次	操作频率次/h	
AC-15	500	16	380	2.60	100×10 ⁴	20×10 ⁴	300	
DC-13			220	4.60				
AC-3			220	0.27		19.5×10 ⁴		合计 20×10 ⁴
AC-4			380	12				



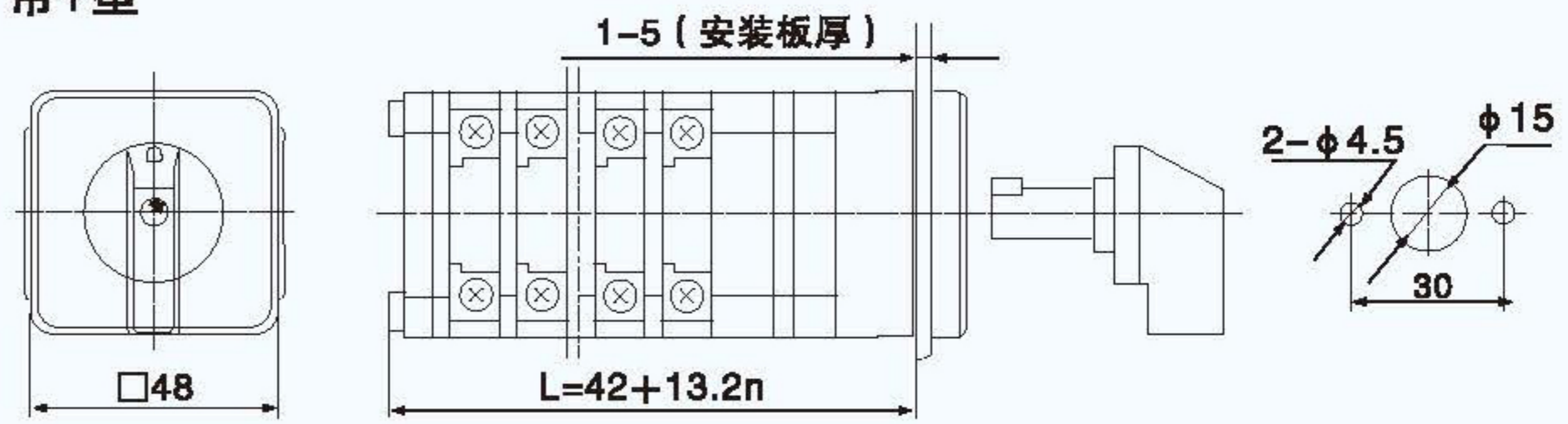
外形尺寸和安装尺寸

定位型

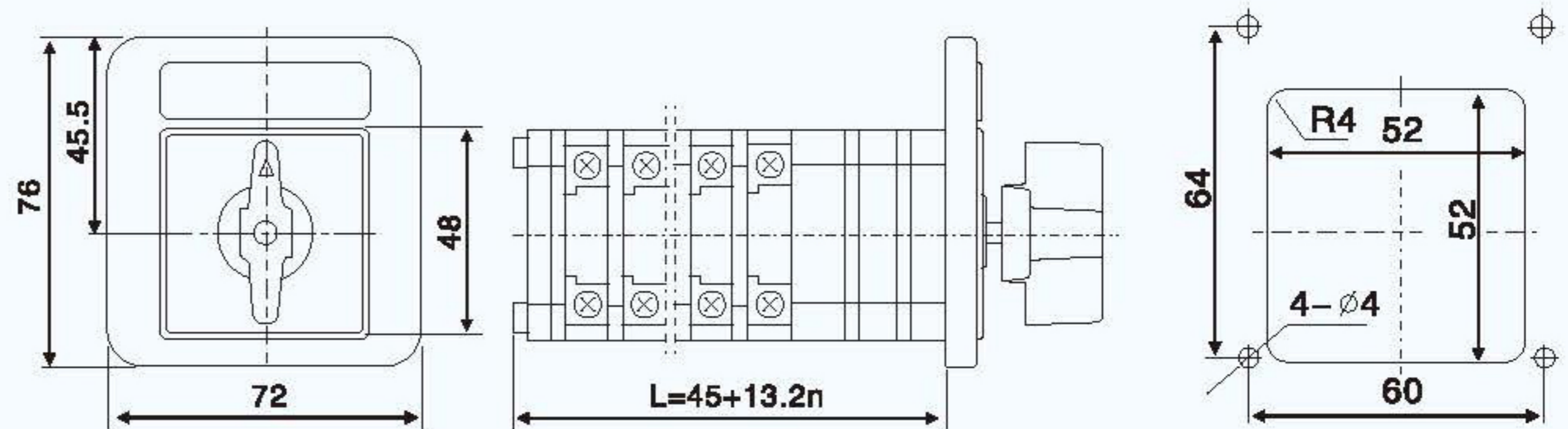


带锁自复型和定位自复型

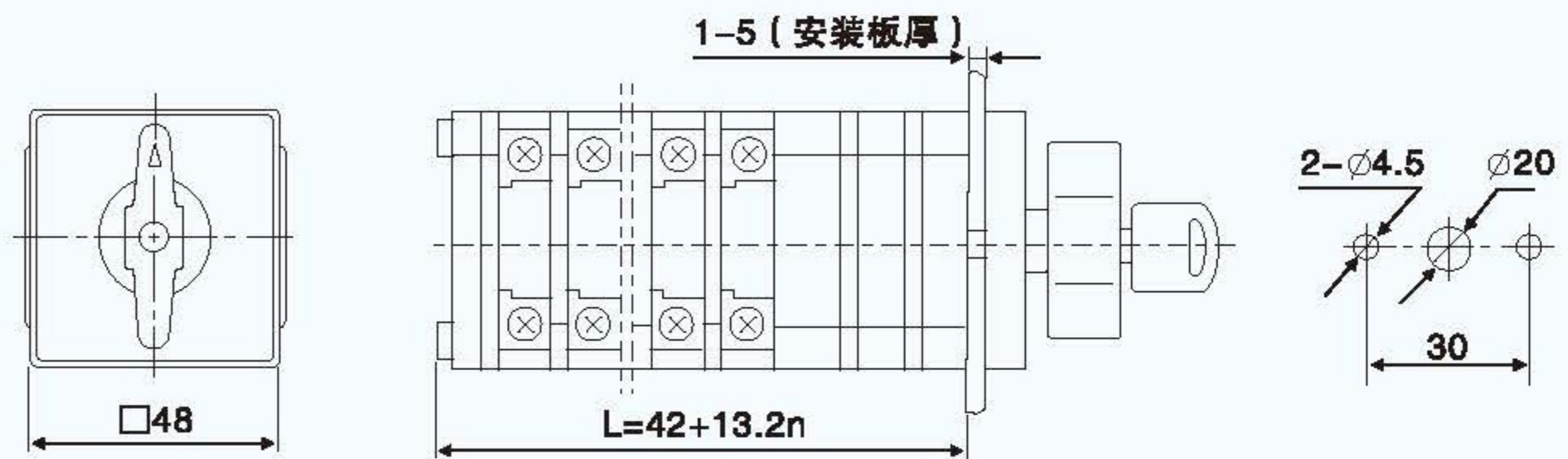
带Y型



带指示条自复型及定位自复型



带锁定位型



带45° 自由行程带灯定位自复型

