

适用范围

LW28GS系列挂锁型电源开关，是LW28系列万能转换开关的派生产品。主要用作机床中要求能用挂锁锁住的电源切断开关，在断开位置(即“0”或“OFF”位)和接通位置(即“1”或“ON”)能用挂锁锁住，以防止误操作以及控制非授权人员的操作。

本产品符合标准：GB14048.3-2001、IEC60947-3。

分类

●挂锁型开关规格分20A、25A、32A、63A、125A、160A、400A共七个电流等级。

(1)型开关中20A有大、小两种面板，其余规格为大面板，大面板开关可同时使用3把挂锁，小面板开关可同时使用2把挂锁。

(2)型开关为大面板，可同时使用3把挂锁。

●挂锁型开关按用途分普通式和急停式两种。

普通式(LW28GS-□03)为黑面板、黑手柄。

急停式(LW28GS-□04)为急停标志，即黄面板、红手柄。

主要技术参数

| 型号规格 | LW28GS-20 | LW28GS-25 | LW28GS-32 | LW28GS-63 | LW28GS-125 | LW28GS-160 |
|-------------------|-----------|-----------|-----------|-----------|------------|------------|
| 额定工作电压 U_e V | 440 | 440 | 440 | 440 | 440 | 440 |
| 约定发热电流 I_{th} A | 20 | 25 | 32 | 63 | 125 | 160 |
| 额定工作电流 I_e A | AC-21A | 20 | 25 | 32 | 100 | 150 |
| | AC-22A | 20 | 25 | 32 | 100 | 150 |
| | AC-23A | 15 | 22 | 30 | 90 | 135 |
| 额定控制功率P KW | AC-23A | 7.5 | 11 | 15 | 45 | 75 |
| 操作循环 | 空载 | 8500 | 8500 | 8500 | 8500 | 8500 |
| | 有载 | 1500 | 1500 | 1500 | 1500 | 1500 |
| | 总载 | 10000 | 10000 | 10000 | 10000 | 10000 |



20A / 04-1



20A / 04-2



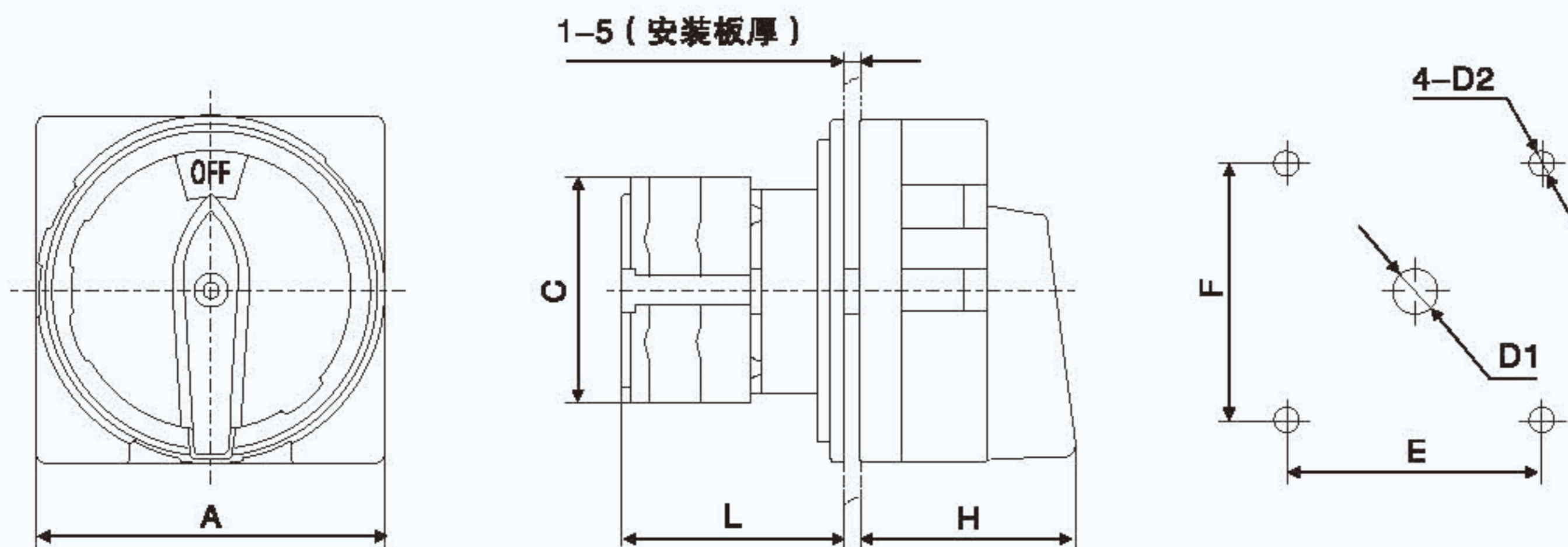
25A / 04-2



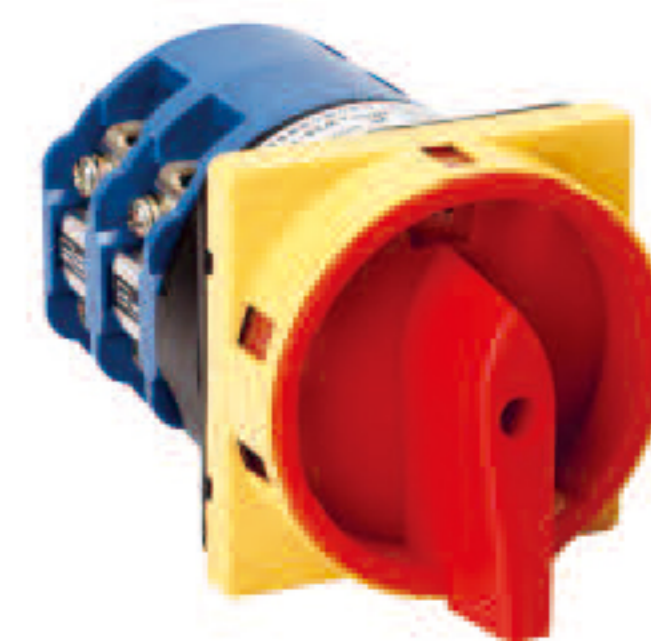
32A / 04-2

外形尺寸和安装尺寸

LW28GS-□/□-□



63A / 04-2



125A / 04-3

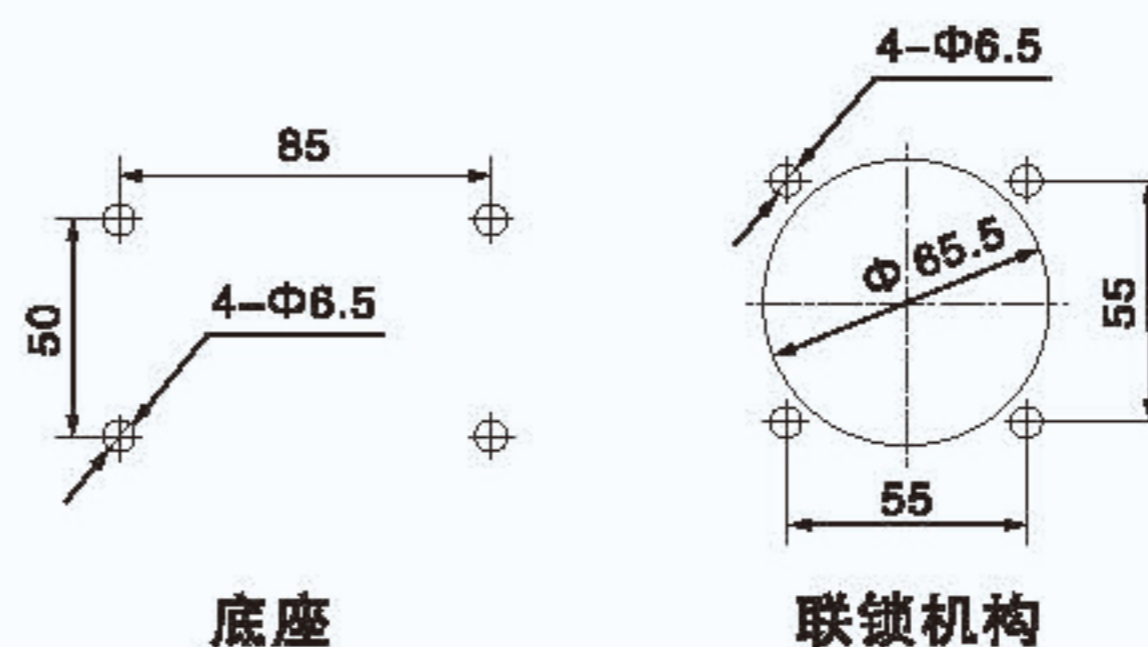


160A / 04-3

| 型号规格 | 面板规格 | 外形尺寸 | | | | 安装尺寸 | | | |
|-----------------|------|------|------|------|----|------|----|------|------|
| | | A | C | L | H | E | F | D1 | D2 |
| LW28GS-20/04-1 | M1 | □48 | 43 | 42 | 33 | 36 | 36 | Φ8.5 | Φ4.5 |
| LW28GS-20/04-2 | M2 | □64 | 43 | 43 | 42 | 48 | 48 | Φ10 | Φ4.5 |
| LW28GS-25/04-1 | M1 | □48 | 45.2 | 50 | 33 | 36 | 36 | Φ8.5 | Φ4.5 |
| LW28GS-25/04-2 | M2 | □64 | 45.2 | 51 | 42 | 48 | 48 | Φ10 | Φ4.5 |
| LW28GS-32/04-2 | M2 | □64 | 58 | 55 | 42 | 48 | 48 | Φ10 | Φ4.5 |
| LW28GS-32/04-3 | M3 | □88 | 58 | 55 | 52 | 68 | 68 | Φ13 | Φ6 |
| LW28GS-63/04-2 | M2 | □64 | 66 | 72.5 | 42 | 48 | 48 | Φ10 | Φ4.5 |
| LW28GS-63/04-3 | M3 | □88 | 66 | 72.5 | 52 | 68 | 68 | Φ13 | Φ6 |
| LW28GS-125/04-3 | M3 | □88 | 84 | 88 | 52 | 68 | 68 | Φ13 | Φ6 |
| LW28GS-160/04-3 | M3 | □88 | 88 | 100 | 52 | 68 | 68 | Φ13 | Φ6 |

LW28GS-32/08
LW28GS-63/08

打开电柜门前必须使用切断开关断开，切断电源。
联锁机构随电柜门打开面解脱，随电柜门闭合而恢复。



32A-63A

